

Nikdo není chytřejší než svět ...vyhledávejte cíleně informace pro Vaše zlepšování na webu!

**KAIZEN**  
Sekce služeb IPI – KAIZEN®

Sosejte nápady zadarmo ....

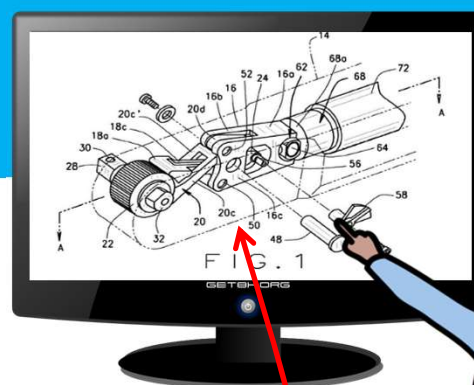
# SEARCH pro Kaizen®

NOVINKA v ČR

**Myslíte si, že Vás „tradiční brainstorming“ a dedukce dovedou k silným řešením? NE!**

Největším globálním mozkem je informační databáze v kyberprostoru. **Systematické vyhledávání informací** o řešení podobných problémů, kterým se aktuálně zabývají jednotliví zlepšovatelé nebo zlepšovatelské týmy – to je jádro přístupu Institutu průmyslového inženýrství, který nazýváme **SEARCH pro Kaizen®**.

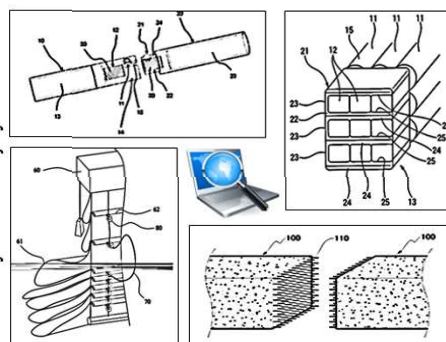
Nalezení informací osvědčených postupů, patentů, metod bude „turbem“ pro Vaše zlepšování procesů ve 21. století. **Nenechte ležet volně dostupné know-how, které je s vysokou pravděpodobností pro Vaše zlepšovatelské aktivity ZDARMA.**



DOTAZ/QUERY

AND OR NOT

AND OR NOT



Institut průmyslového inženýrství, Liberec

20.10. 2023

[www.ipi-institut.cz](http://www.ipi-institut.cz)

Kaizen® je ochranná známka Institutu průmyslového inženýrství, s.r.o.

## Charakteristika semináře Co se dozvíte?

### Témata – obsah semináře

- Jaké jsou výhody plynoucí z nalezení informací relevantních pro řešení definovaných problémů?
- Jak generovat správný dotaz do databází a webu (QUERY)
- Jak vyhledávat v patentových zdrojích a info-databázích
- Jak využít funkčně-orientované vyhledávání (FOS)?
- Jak využít umělou inteligenci (AI)?
- Jak vyhledávání v nepatentových zdrojích a odborné literatuře?
- Jak zpracovat a systemizovat vyhledané informace?

### Komu je kurz určen

Kurz je určen pro pracovníky, kteří se zabývají problematikou zlepšování procesů:

- **technikům**
- **průmyslovým inženýrům**
- **údržbářům/TPM**
- **zlepšovatelům**
- **technologům**
- **pracovníkům z kvality**
- **vedoucím týmů**
- **LEAN koordinátorům**

### Organizace

Kurz proběhne v **tréninkovém centru** Institutu průmyslového inženýrství v Liberci, Klášterní 131/14. Pro účastníky bude zajištěna strava a občerstvení po dobu konání kurzu. **Začátek kurzu je v 9:00 hod.** V případě potřeby možnost **ubytování přímo v místě** konání kurzu v centru Liberce (kategorie ubytování \*\*\*, **SMART ☺ cena: 950 Kč/os,noc vč. snídaně, bezpečně parkování, WiFi, posilovna.**)



### Cena

**1 denní kurz SEARCH pro Kaizen®**

Vám nabízíme za **cenu 3.900,- Kč** (bez DPH) za 1 účastníka.

### Přihlášky

Přihlášky posílejte na adresu [ipi.centrum@institutu.cz](mailto:ipi.centrum@institutu.cz) nejpozději **12 dní před termínem konání kurzu (uzávěrka)**. Počet účastníků je **limitován min. 4 účastníky**. V případě nenaplnění minimálního počtu účastníků **do uzavěrky** se přihlášky automaticky ruší (nabídneme Vám případně jiný termín). **Po uzavěrce a rozhodnutí o konání semináře** jsou zaslány a nezrušené přihlášky naplněného semináře brány jako **závazné** a účastnické poplatky budou fakturovány. V případě neúčasti přihlášeného účastníka je možné vyslat náhradníka. **Informace o naplnění a potvrzení realizace kurzu bude přihlášenému účastníkovi odeslána e-mailem první pracovní den po uzavěrce**, kdy obdrží instrukce a další informace resp. výzvu k zaslání (systémové) **objednávky**. Po uzavěrce resp. při potřebě dalších informací nás kontaktujte na e-mailové adrese [ipi.centrum@institutu.cz](mailto:ipi.centrum@institutu.cz).

### Kontakt – adresa (i místo konání kurzu)

Institut průmyslového inženýrství, s.r.o., Klášterní 131/14, 46001 Liberec  
[ipi.centrum@institutu.cz](mailto:ipi.centrum@institutu.cz) (IČ: 63144441, DIČ: CZ 63144441)

[www.ipi-institut.cz](http://www.ipi-institut.cz)